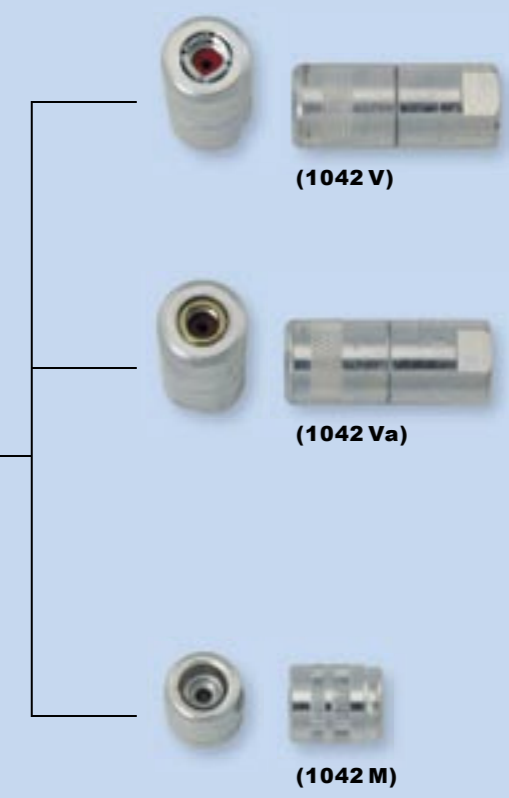
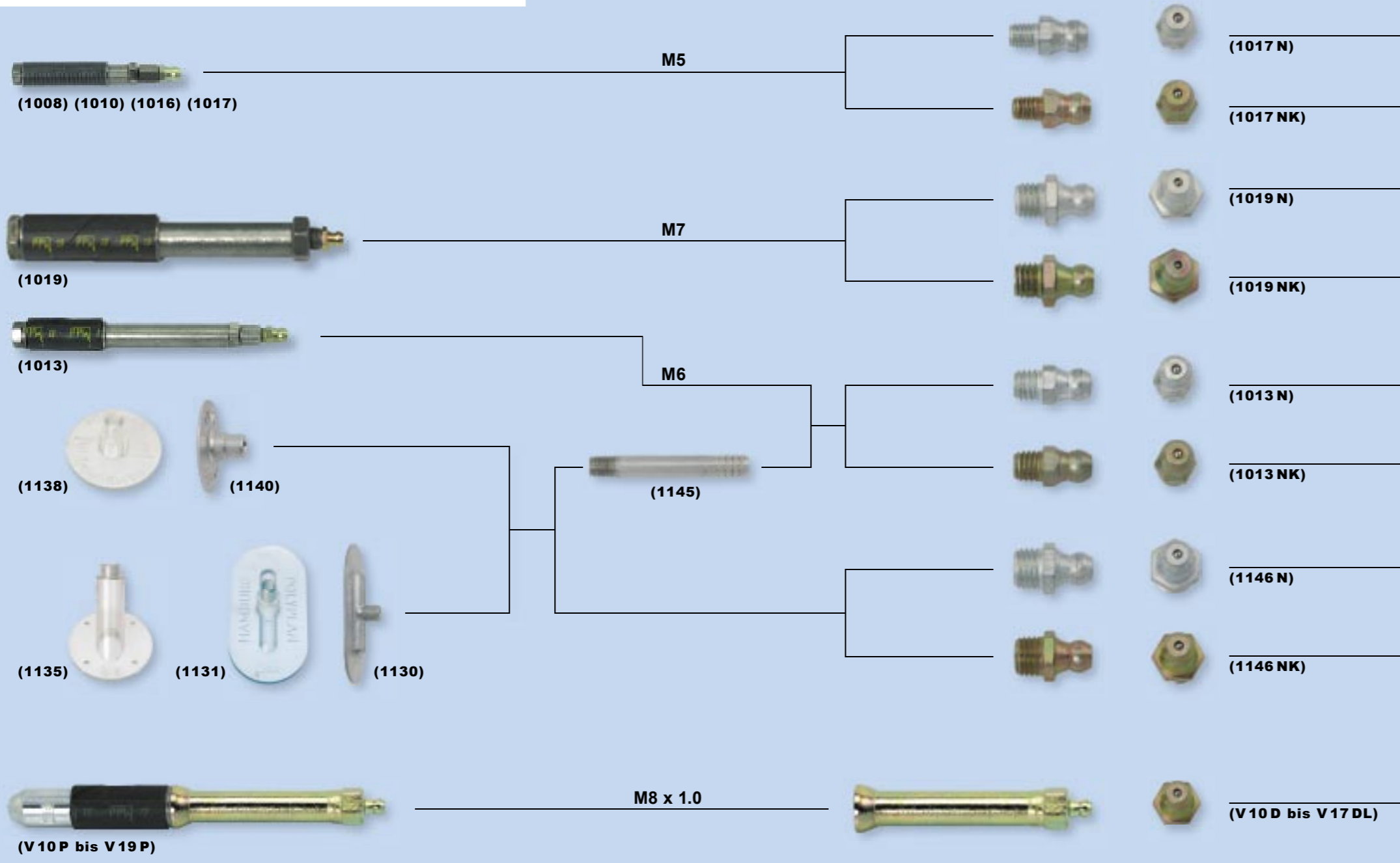


**So können Sie die Packer mit den Zubehör-Teilen verbinden.**

**Kegelkopf**



**Flachkopf**

